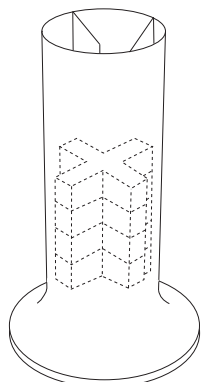


1 sats / 4 x



Maxlast: 120 kg / sats

Max. förhöjning: 15 cm

Att tänka på vid användning av förhöjningsben:

Att förhöja möbler med extra tillsatser kan medföra en ökad risk för instabilitet. Tänk igenom situationen där förhöjningsbenen ska användas, särskilt med tanke på eventuell tippningsrisk. Om brukaren sätter/lägger sig ned okontrollerat så att möbeln kan förskjutas på golvet kan tippningsrisk uppstå. Beakta möbels placering och överväg behovet av extra stöd mot en eller två väggar. Förvissa dig om att förhöjningsbenet passar till den möbel som används. Iakttag försiktighet och omsorg vid användandet.

Gäller för följande modeller:

Liljan art. nr. 10100, 10101, 10103, 10104

Passar:

1. Kvadratiska ben upp till 6 cm



2. Runda ben upp till \varnothing 6 cm



3. Ovala ben upp till 4 x 6,5 cm



4. Rektangulära ben upp till 4 x 6,5 cm



Viktigt:

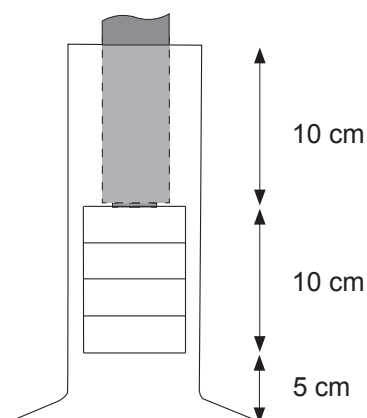
Vid montering ska undersidan på samtliga möbelben vila i botten på respektive förhöjningsben. Max 4 st klossar/ben får användas. En benlängd på minst 10 cm krävs för korrekt montering.

Som utprovare och medhjälpare är du alltid ansvarig för brukarens säkerhet. Du måste vara informerad om brukarens möjligheter att klara situationen med det nya hjälpmedlet.

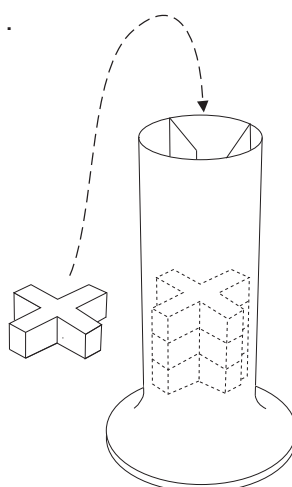
Kontrollera förhöjningsbenen regelbundet. Var särskilt uppmärksam på eventuella förskjutningar av möbelben och förhöjningsben samt skador som kan ha uppkommit. Använd ej skadade förhöjningsben.

Kontakta Liko om oklarheter finns eller om frågor uppstår.

Montering:



1.



2.

