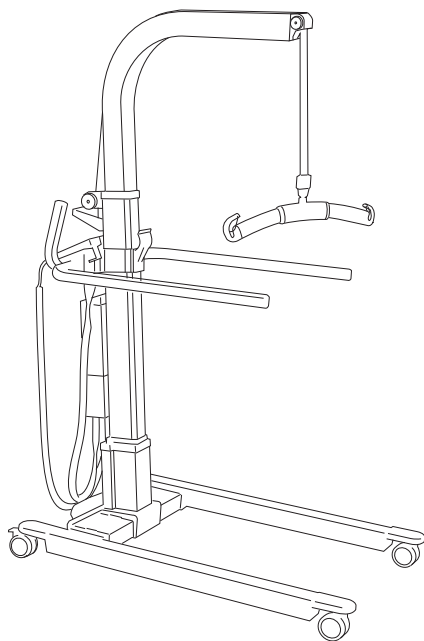
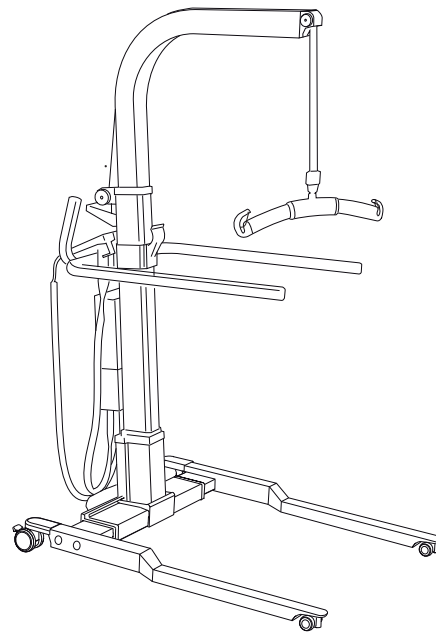


Gäller för följande modeller:

Golvo 7000 ES	art. nr. 2000009
Golvo 7007 ES	art. nr. 2000010
Golvo 7007 LowBase™	art. nr. 2000061



Golvo 7000 ES/7007 ES



Golvo 7007 LowBase™

Produktbeskrivning

Golvo är en helelektrisk mobillyft, dvs både rörelsen för höjning/sänkning samt justering av underredets breddinställning är eldrivna.

Golvo är utrustad med mekanisk nödsänkning och funktion för både elektrisk nödsänkning och nödhöjning. Som standard är Golvo även utrustad med fällbara armstöd som kan nyttjas av både medhjälpare och brukare. Golvo finns även i ett utförande med extra lågt underrede; Golvo LowBase™. Denna modell rekommenderas

vid lyft till och från sängar/britsar som har en frigång på 58 till 110 mm.

Golvo är avsedd att användas vid de flesta lyftsituationer, exempelvis vid förflyttning mellan säng/rullstol, till/från toalett, i bad- och duschsituationer, till/från golv, vid vägning och vid lyft med planlyft.

Till Golvo finns ett stort och heltäckande tillbehörsortiment. En individuellt utprovad lyftsele samt övriga tillbehör är av största betydelse för funktion och säkerhet vid användning av lyften.

△ är en varningstriangel för moment där särskild aktsamhet bör iakttas.

I dokumentet kallas den som blir lyft för brukare och den som hjälper till för medhjälpare.

VIKTIGT!

Läs bruksanvisning för både patientlyft och lyfttillbehör före användning. Lyft och förflyttning av en person medför alltid en viss risk. Det är viktigt att helt och fullt förstå innehållet i bruksanvisningen, och endast den personal som är informerad bör använda utrustningen. Kontakta Liko om oklarheter finns eller frågor uppstår.

Innehållsförteckning

Säkerhetsföreskrifter	3
Definitioner	3
Tekniska data.....	4
Måttabell.....	4
Montering	5-6
Demontering.....	7
Handhavande	8-10
Undvik sneda lyft	10
Laddning av batterier.....	11
Rekommenderade lyfttillbehör.....	12-14
Enkel felsökning	15
Tillsyn och underhåll	16

△ OBS! Denna bruksanvisning innehåller viktig information för användare av produkten. Alla som använder produkten skall studera och fullt förstå innehållet i bruksanvisningen. Tänk på att förvara bruksanvisningen så att den alltid är tillgänglig för användare av produkten.

Säkerhetsföreskrifter

Före första användning se till att:

- lyften är monterad enligt monteringsanvisningen
- lyftredskapet är ordentligt fastsatt i lyften
- ladda batterierna i minst 6 timmar
- läsa bruksanvisningen för lyft och lyfttillbehör
- personal som använder lyften är informerad om hur den ska handhas.

Före lyft se alltid till att:

- lyftbandet inte är vridet eller slitet och att det utan problem kan köras in i lyften
- lyfttillbehöret är rätt valt beträffande typ, storlek, material och utförande i förhållande till brukarens behov
- lyfttillbehören är oskadade
- lyfttillbehöret är korrekt applicerat på lyftredskapet
- lyftselen är korrekt och säkert applicerat på brukaren, så att ingen kroppsskada kan uppstå
- lyftselens bandöglor är korrekt påhakade på lyftbygelns krokar när lyftselens band är uppsträckta, men innan brukaren lyfts upp från underlaget.

△ Lämna aldrig en brukare utan tillsyn i en lyftsituation!



Golvo 7000 ES/7007 ES/7007 LowBase™ är testad av ackrediterat testinstitut och uppfyller erforderliga krav enligt Medicintekniska direktivet för klass 1-produkter (MDD 93/42/EEC).

Golvo 7000 ES/7007 ES/7007 LowBase™ uppfyller kraven enligt IEC 60601-1, IEC 60601-1-2, EN ISO 10535, UL-60601-1 och CAN/CSA C22.2 No.606.1.

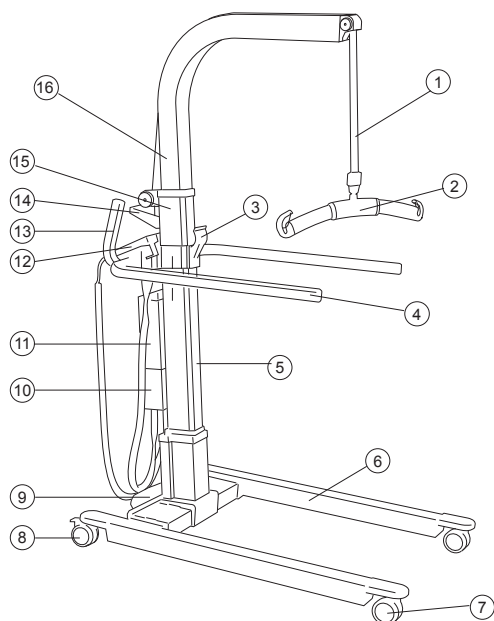
Särskild försiktighet måste iakttagas vid användning av starka störkällor som diatermi och liknande så att exempelvis diatermikablar inte förläggs på eller nära apparaten. Vid tveksamhet rådgör med utrustningsansvarig eller med leverantören.

Lyften skall ej användas i utrymmen där antändbar blandning kan uppstå, exempelvis i utrymmen där brandfarlig vara lagras.

Maxlast: 200 kg

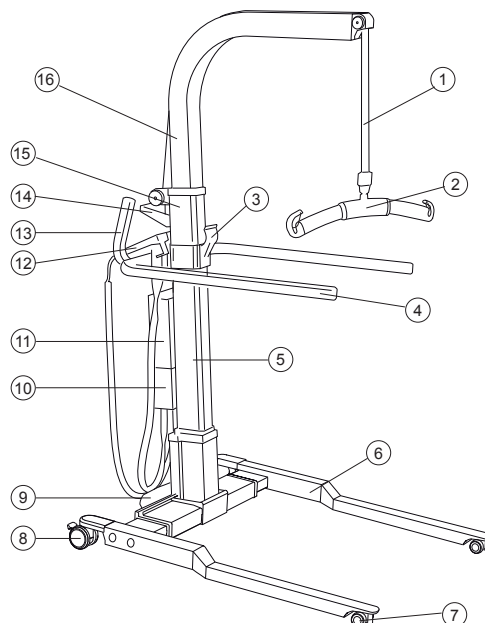
Definitioner

Golvo 7000 ES/7007 ES



1. Lyftband
2. Lyftbygel med urkrokningsskydd
3. Parkeringsläge för lyftbygel
4. Fällbara armstöd
5. Lyftpelare med inbyggd motor
6. Underrede
7. Främre hjul
8. Bakre hjul med broms
9. Motor för breddning av underrede

Golvo 7007 LowBase™



10. Kontrollbox med nödstopp, inbyggd laddare och elektrisk nödsänkning/nödhöjning
11. Batteribox
12. Handkontroll
13. Körhandtag
14. Nödsänkning (mekanisk)
15. Produktdekal
16. Lyftarm

Tekniska data

Lyfthastighet:	Två hastigheter; 4,8 cm/s resp 3,2 cm/s obelastat.
Batteri:	2 st 12 V, 2,9 Ah, ventilreglerade slutna blyack, s.k gelbatterier. Nya batterier tillhandahålles av leverantören.
Batteriladdare:	Inbyggd laddare för 100-240 V AC, 50-60 Hz, max 400 mA.
Lyftmotor:	24 V, 6,5 A. Fabr. Liko med planetväxel och säkerhetsmutter (motverkar förslitningsskador).
Breddningsmotor:	24 V, 3,5 A. Snäckväxel.
Hjul:	Fram: 75 mm tvillinghjul. Bak: 75 mm bromsade tvillinghjul.

Material:	Eloxerad aluminium
Nödsänkning:	Mekanisk och elektrisk
Intermittent drift:	Int. Op 10/90, aktiv drift max 2 min. Av en tid på 100 får aktiv tid vara 10, dock max 2 min.
Skyddsklass:	IP 43
Ljudnivå:	53 dB



Apparaten är avsedd för inomhusbruk.



Typ B, enligt skyddsgrad mot elektrisk chock.

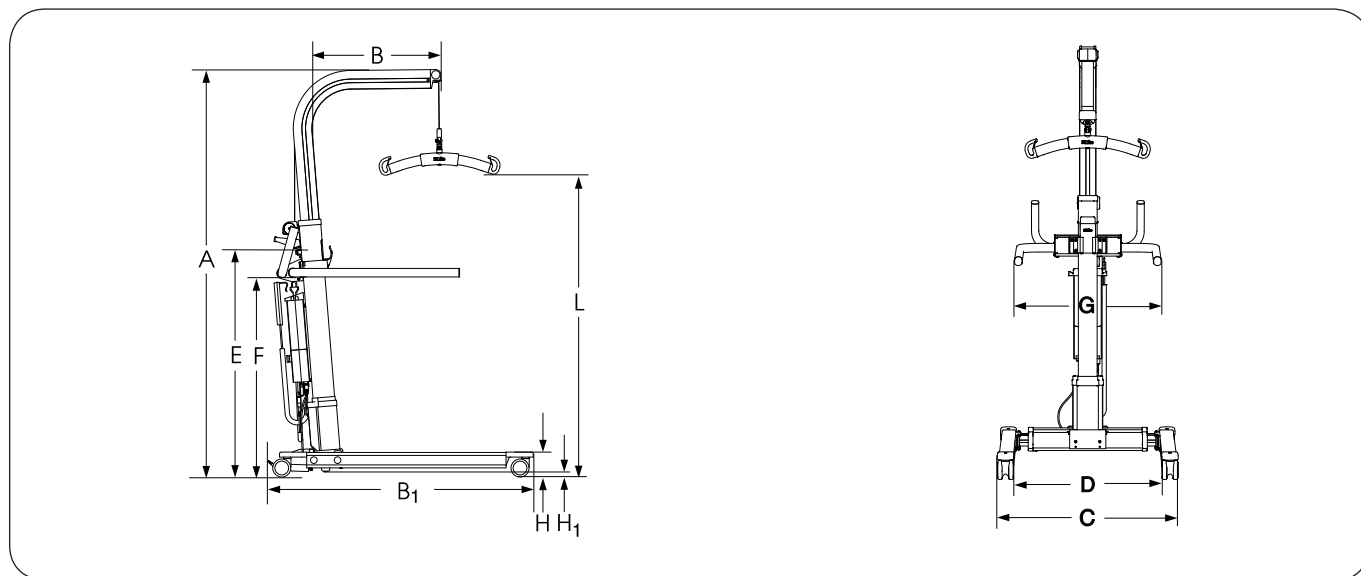


Klass II utrustning.

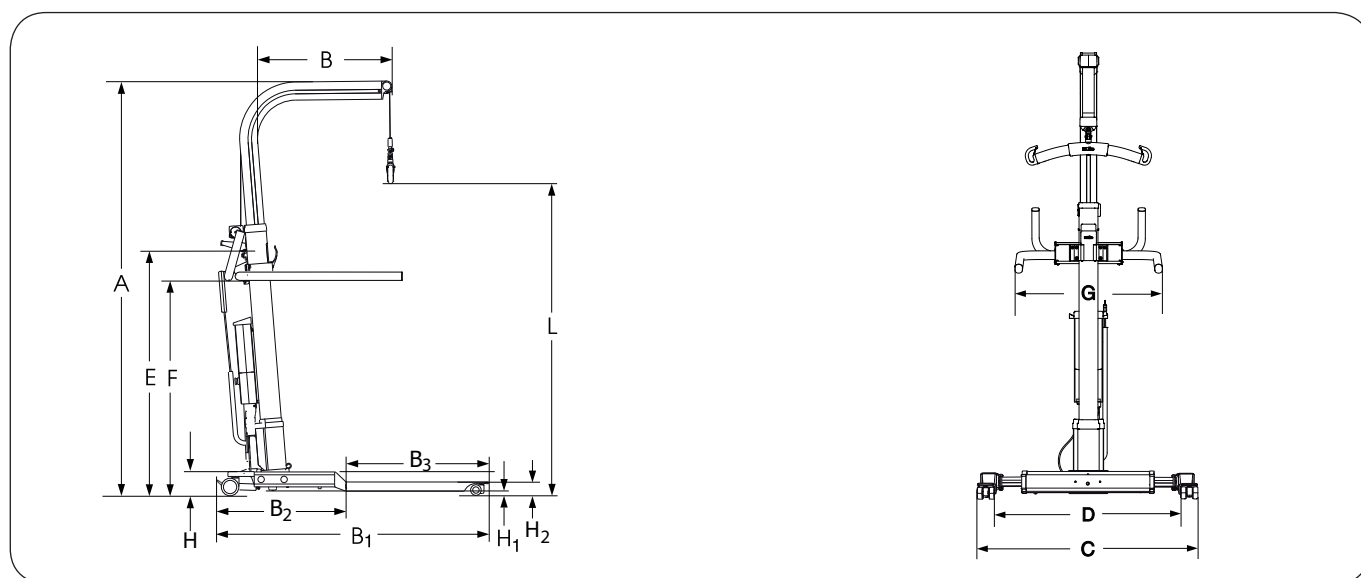
Patentskyddad

Måttabell

Golvo 7000 ES/7007 ES



Golvo 7007 LowBase™



Maxlast och Vikt i kg. Mått i mm.

Modell	Hjul-diameter	Max-last	L Max	A Max	A Min	B	B ¹	B ²	B ³	C	D	E	F	G	H	H ₁	H ₂	Vikt	Vänd-diameter
Golvo 7000 ES	75/75	200	1750	1990	1340	540	1120	-	-	670-950	530-810	960	840	600	110	23	-	42	1240
Golvo 7007 ES	75/75	200	1850	2080	1440	580	1190	-	-	750-1020	620-900	1060	940	600	110	23	-	44	1330
Golvo 7007 LowBase™	46/75	200	1850	2080	1440	580	1190	590	600	750-1020	620-900	1060	940	600	110	20	60	46	1330

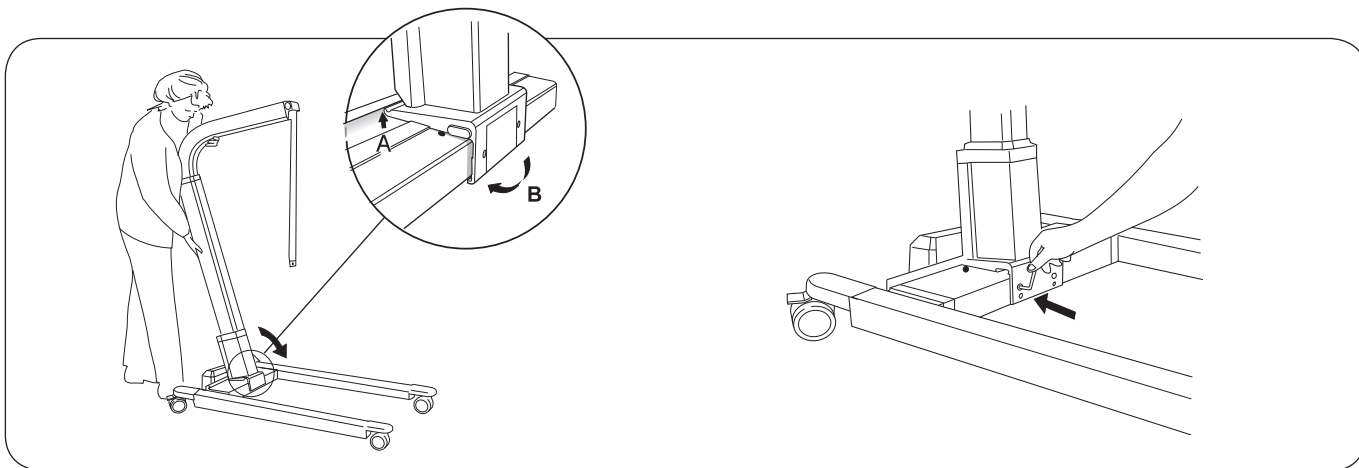
Lyftintervall (1260 mm) är flyttbart i höjddled. Se sidan 9.

Montering

Före montering kontrollera att följande delar och verktyg finns:

- lyftpelare med: lyftarm, motor för lyftarm, kontrollbox och lyftbygel med urkrokningskydd, bult och låsmutter (M8)
- armstöd
- underrede med breddningsmotor
- batteribox, inkl. hållare för laddningskabel.
- handkontroll med kabel
- påse med bruksanvisning, nödsänkningmärke, laddningskabel och skarvkabel för laddning
- 2 st skruvar M6
- verktyg: Fast nyckel 17 mm
Insexnycklar 4, 5 och 6 mm.

△ Lås hjulen på underredet innan du börjar montera lyften.



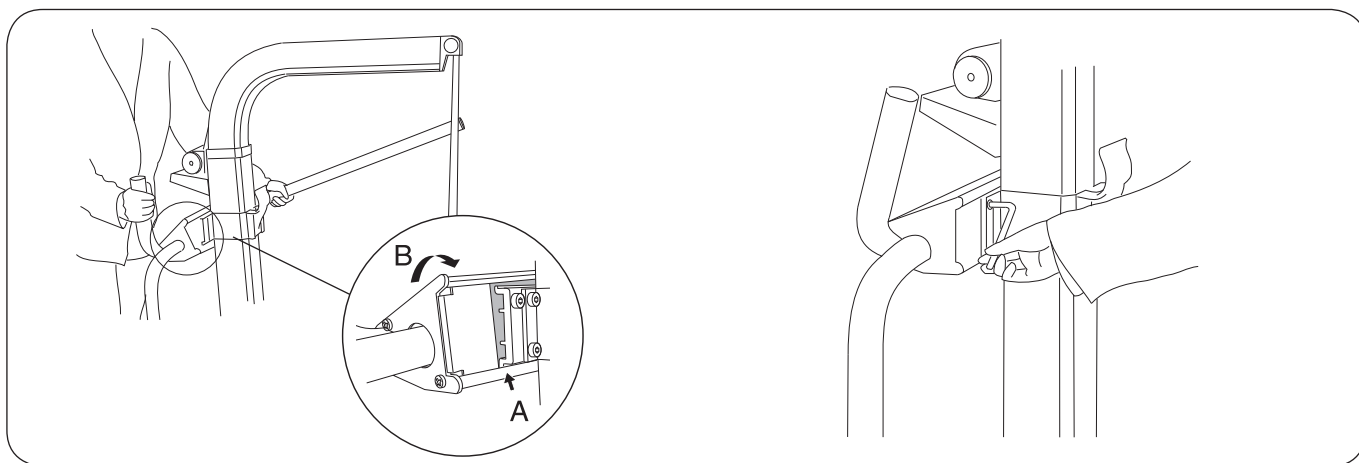
1. Börja med att skruva lös och ta bort transportsäkring (metallbleck) i nederkanten av lyftpelaren. Transportsäkring, transportskruvarna, samt den röda informationsdekalen som är fäst vid transportsäkring slängs sedan bort.

A) Placera lyftpelaren på underredets mittbalk, mellan de två svarta plastpluggarna.

B) Tryck därefter pelaren framåt enligt illustrationen ovan så att den hakas ihop med mittbalken.

2. Säkra med de två medföljande M6 skruvarna i de övre hålen på lyftpelaren.

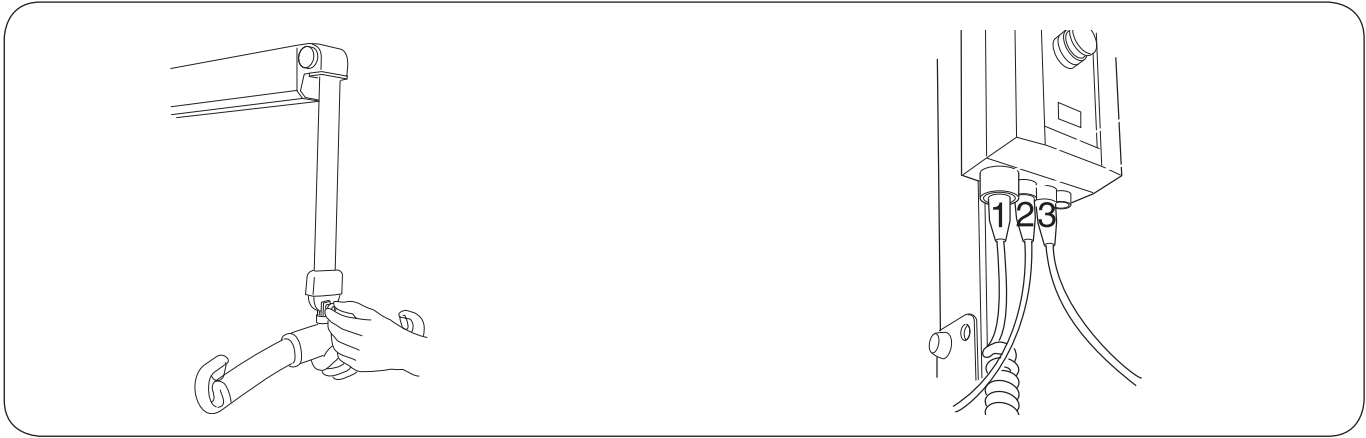
Obs! Inga skruvar i de nedre hålen!



3. A) Placera armstödsdelen i fästet på lyftpelaren med början i det nedre spåret.

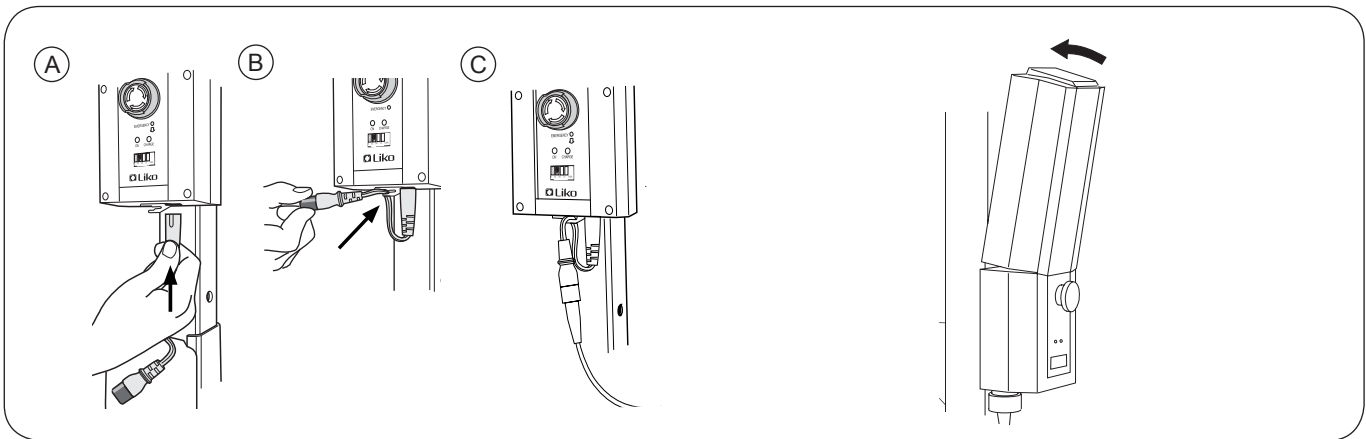
B) Fäll fram och belasta armstöden till dess att fästet hakar fast i armstödsdelens övre spår. Observera att ingen av de förmonterade M8 skruvarna skall skruvas ut helt, dock kan man behöva lossa något på dem.

4. Säkra armstöden genom att dra åt de två förmonterade M8 skruvarna.



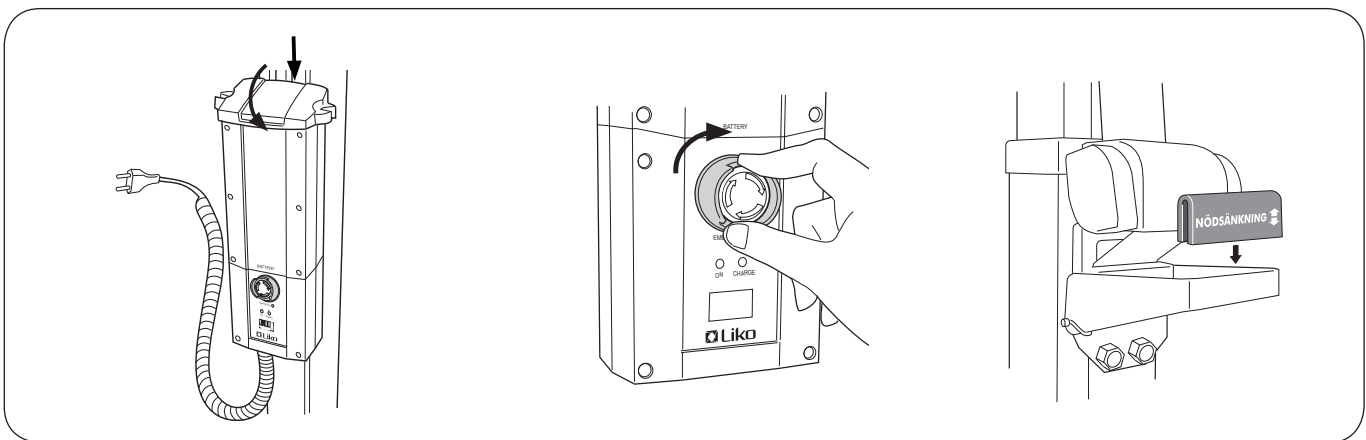
5. Montera lyftbygeln (eller ev. annat lyftredskap) med medföljande bult och låsmutter (M8). Kontrollera att skruven passerar låsfunktionen på muttern med 2 mm. Vrid ej hårdare än att lyftbygeln fast kan röra sig i förhållande till låsblecket.

6. Anslut kablar till kontrollboxen enligt följande:
 - Kabel för handkontroll till uttag 1
 - Kabel för lyftmotor till uttag 2
 - Kabel för breddningsmotor till uttag 3.



7 A) Anslut skarvkabel för laddning till uttaget under kontrollboxen.
 B) Fäst skarvkabeln i dragavlastningen.
 C) Anslut laddningskabeln till skarvkabeln.

8. Placera batteriboxen i sitt fäste över kontrollboxen. Kontrollera att batteriboxen spärras fast (ett klick-ljud hörs).



9. Montera hållare för laddningskabel: Haka fast i framkant av batteriboxen och tryck ned baksidan av hållaren till dess ett klickljud hörs.

10. Frigör nödstoppet genom att vrida knappen i den riktning pilarna på kanppen visar tills knappen fjädrar ut..

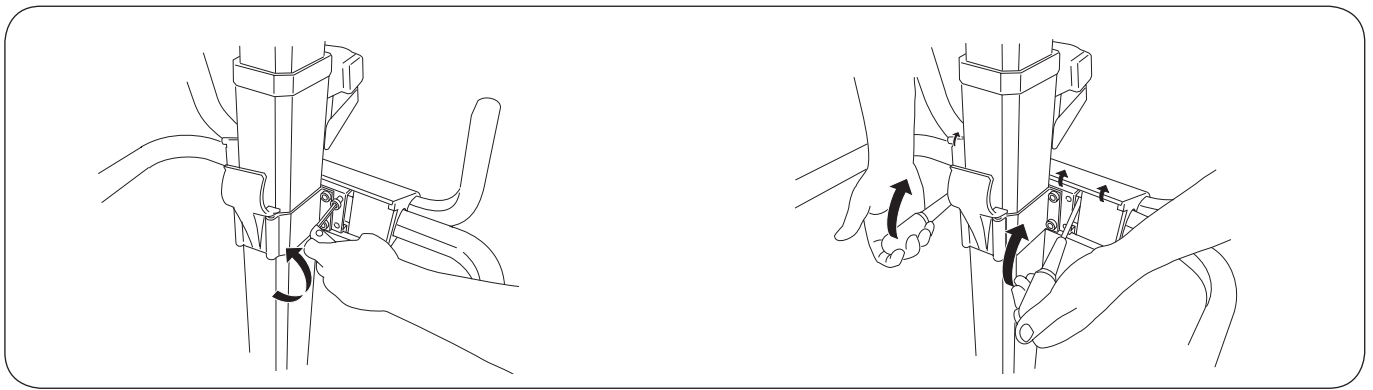
11. Montera det röda nödsänkingsmärket på handtaget till den mekaniska nödsänkningen.

Efter montering, kontrollera att:

- lyftarmens rörelse överensstämmer med knapparna på handkontrollen
- nödsänkingsfunktionerna fungerar (mekanisk och elektrisk)
- hjulens bromsar fungerar
- breddningen av underredet fungerar
- indikeringslamporna på kontrollboxens framsida lyser under laddning.

Demontering

1. Börja med att lossa lyftbygeln eller ev. annat lyfttillbehör som är monterat på lyften.
2. Lossa armstödshållaren enligt nedanstående beskrivning:



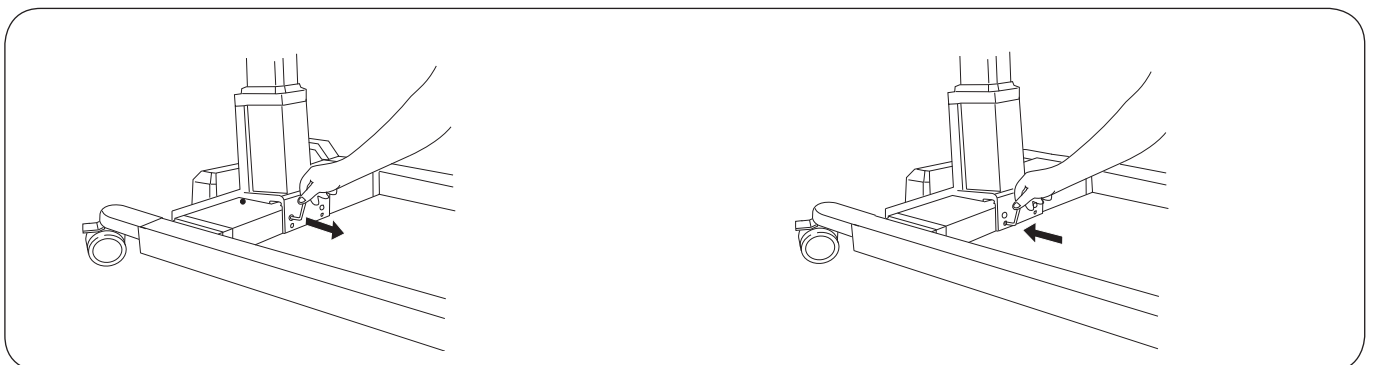
A. Lossa de båda M8 skruvarna som sitter på armstödhållaren på vardera sida om lyftpelaren.

B. Tag loss armstödhållaren med hjälp av två skruvmejslar.

3. Lossa kablarna till handkontrollen, lyftmotorn och breddningsmotorn.

4. Montera loss lyftpelaren enligt nedanstående beskrivning:

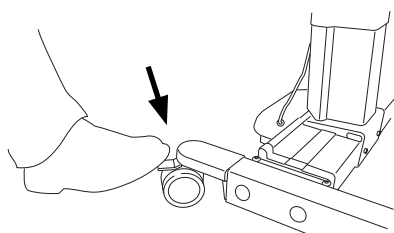
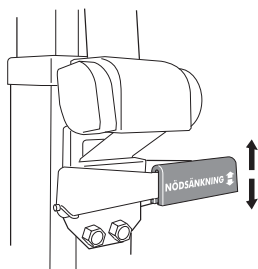
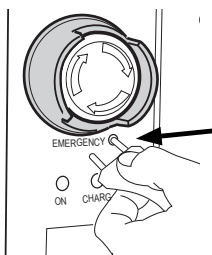
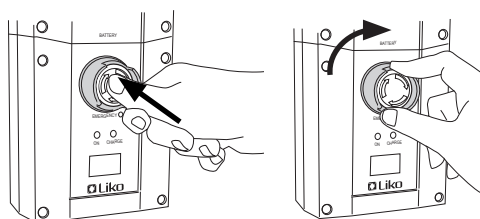
△ När lyftpelaren är loss från underredet måste den stöttas för att inte falla.



A. Skruva ut de båda säkringsskruvarna ur de övre hålen på lyftpelaren.

B. Skruva i stället in säkringsskruvarna i de nedre hålen på lyftpelaren. På så sätt trycks lyftpelaren loss från underredet och kan nu plockas av.

Handhavande



Manövrering

Golvo manövreras med hjälp av tryckknappar på handkontrollen. Vid höjning och sänkning av lyftarmen tryck på respektive knapp med pil. De kraftigare pilarna avser maximal lyfthastighet. De tunnare pilarna avser den lägre lyfthastigheten. Pilarnas rörelseriktning gäller när man håller handkontrollen enligt bilden. Lyftrörelsen avstannar så snart man släpper tryckknappen.

Vid breddning eller avsmalning av underredet tryck på respektive knapp:

- Breddning av underredet.
- Avsmalning av underredet.

Nödstop

För att aktivera:

Tryck in den röda knappen på kontrollboxen.

För att återställa:

Vrid knappen i den riktning pilarna på knappen visar tills knappen fjädrar ut.

Elektrisk nödsänkning/nödhöjning

Tryck med ett smalt föremål i markerat hål (märkt "Emergency") på kontrollboxen.

△ Föremålet som används att trycka med får inte vara för vasst, då detta kan medföra skada på kontrollboxen!

Mekanisk nödsänkning

Nödsänk genom att föra ned och släppa upp handtaget märkt "Nödsänkning". Upprepa rörelserna tills personen i lyften befinner sig på fast underlag, belasta lyftbygeln manuellt och fortsätt pumpa handtaget ned-upp tills lyftbygeln är så långt ned att lyftselens bandöglor kan krokas av.

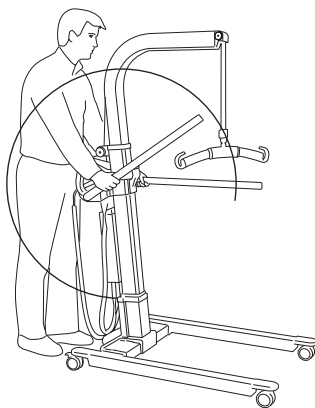
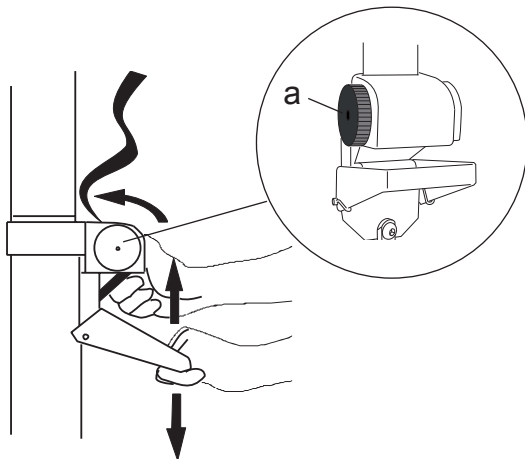
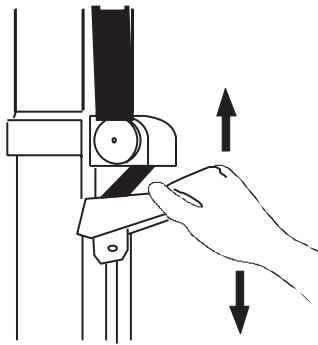
Låsning av hjulen

Bakhjulen kan låsas mot rotation och vridning. För att låsa hjulen, tryck med foten på vipparmen ovanför hjulet. För att frikoppla, lyft upp vipparmen med foten.

Under lyft bör hjulen vara olåsta så att lyften kan förflyttas till brukarens tyngdpunkt. Hjulen bör dock låsas om det finns en risk för att lyften kan rulla in i brukaren, exempelvis vid lyft från golv.

△ Låsta hjul vid lyft kan medföra tipprisk.

△ Manövrera aldrig låspedalerna med händerna p.g.a. klämrisk!



Justering av lyftintervall i höjded

Om det finns behov att nå längre ner mot golvet med lyftbygeln kan detta ske genom att förlänga lyftbandet med hjälp av den mekaniska nödsänkningen. Tänk på att inte förlänga bandet mer än nödvändigt då detta även påverkar högsta möjliga lyfthöjd.

Exempel på när det kan uppstå behov att sänka lyftintervallet är vid lyft från golv med en lyftsele vars bandöglor inte når upp till lyftbygelns krokar när lyften är maximalt nersänkt.

Gör så här: För ned det röda nödsänkingshandtaget samtidigt som lyftbygeln belastas (drag ner lyftbygeln med andra handen). Härigenom förlängs bandet och lyftbygeln sänks. Upprepa tills önskad förlängning erhållits.

Efter mekanisk nödsänkning/Återställning av lyfthöjd

Om lyftbandet är förlängt genom att man provat/använt nödsänkingsfunktionen innebär detta att lyftintervallet i höjded är nerflyttat. För att åter nå maximal lyfthöjd måste lyftbandets ursprungliga längd återställas.

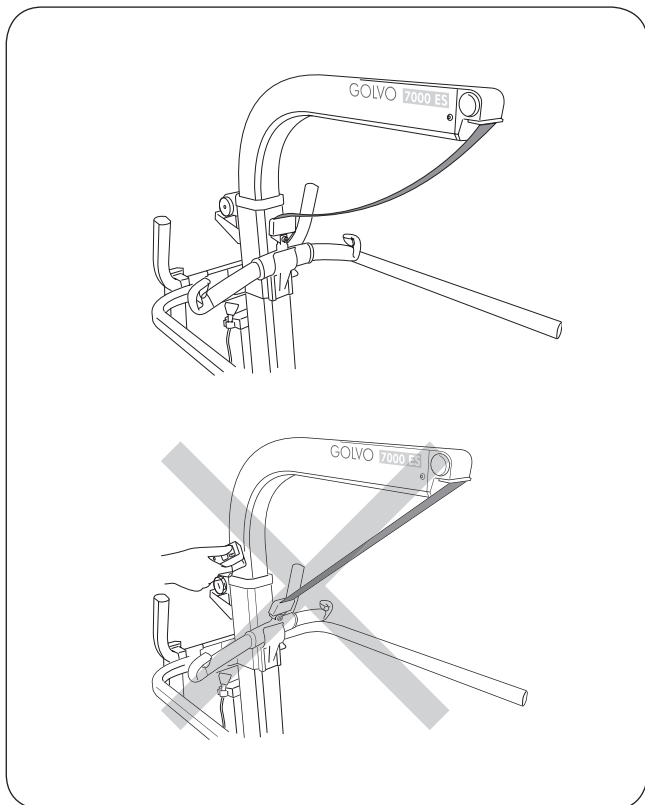
Gör så här:

1. Avlasta bandet ovanför nödsänkningen. Detta kan ske antingen genom att man placerar lyftbygeln ovanpå lyftarmen eller genom att en annan person håller upp lyftbygeln så att bandet hänger slakt.
2. För handtaget märkt "Nödsänkning" ned och upp med vänster hand. Spänn samtidigt bandet genom att med högra handen vrida den svarta ratten (a) medurs. Upprepa förfarandet tills det röda märket på bandet är just ovanför nödsänkingsanordningen.

Armstöd

Vid behov kan armstöden fällas fram från vilo- till stödläge. Armstöden har två funktioner; dels att ge brukaren en ökad trygghetskänsla, dels att underlätta för medhjälparen vid förflyttning av lyften.

△ OBS! Vid förflyttning av en person i lyften mellan olika rum bör armstöden vara framfällda till stödläge!



Parkering lyftbygel

När lyften inte används eller vid transport av tom lyft kan lyftbygeln med fördel placeras i parkeringsläget.

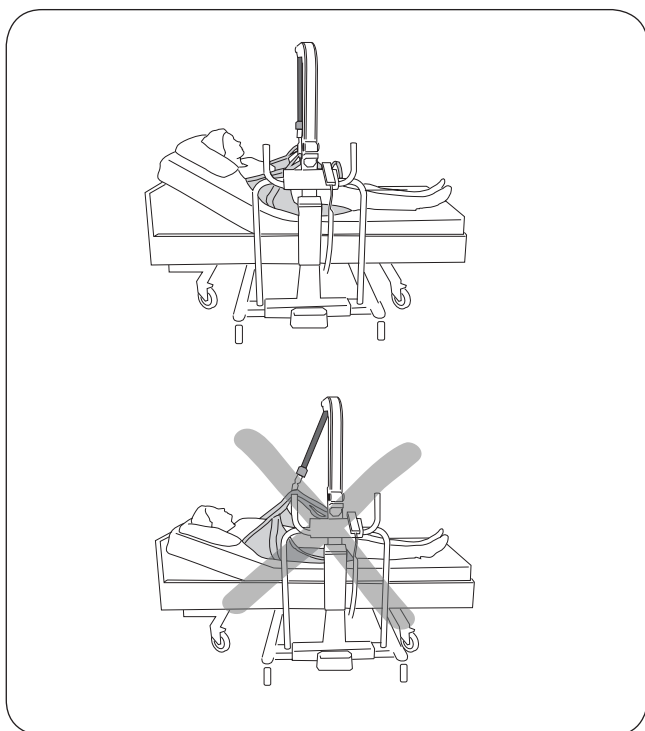
Parkeringsläget är avsett för parkering av Universalbygel 350, 450 och 600 (alla modeller).

△ Viktigt att tänka på vid användning av parkeringsläget:

När lyftbygeln är parkerad i parkeringsläget skall lyften inte köras upp då det kan orsaka personskada eller skador på lyften om lyftbygeln släpper från parkeringsläget och kommer i pendelrörelse.

Undvik sneda lyft

Se alltid till att lyftet sker med lyftbandet nära lodrätt och parallellt med lyftpelaren. För att uppnå detta, tänk på Golvos placering under sängen. Justera breddinställningen och/eller placera Golvo annorlunda i förhållande till sängens underrede för att möjliggöra rätt placering.



Se till att lyftet sker med lyftbandet lodrätt.

Lyft ej med sned belastning på lyftbandet då detta kan leda till instabilitet i lyftet samt orsaka bandslitage.

△ Sneda lyft kan medföra tipprisk!

Laddning av batterier

För att erhålla maximal livslängd är det viktigt att ladda batterierna regelbundet. Vi rekommenderar laddning efter användning av lyften eller varje natt.

Maximal uppladdning uppnås efter ca 6 timmar. När batterierna är fulladdade kopplar laddaren automatiskt ifrån. **OBS! Vid laddning lyser en gul indikeringslampa på kontrollboxen. När batterierna är fulladdade slocknar den gula lampan. Om lampan inte har slocknat efter 8 timmar behöver batterierna troligen bytas. Avbryt laddningen och byt batterier.**

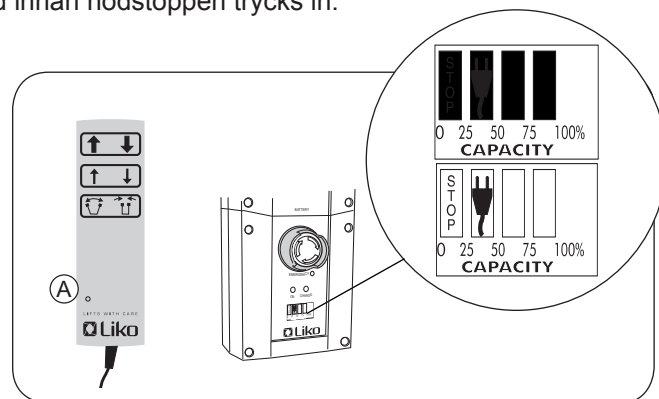
Laddning får ej ske i våtutrymme.

Om lyften inte används dagligen rekommenderar vi att nödstoppet trycks in efter användning för att bryta strömmen och spara batterikraft. Se till att lyften är fulladdad innan nödstoppet trycks in.

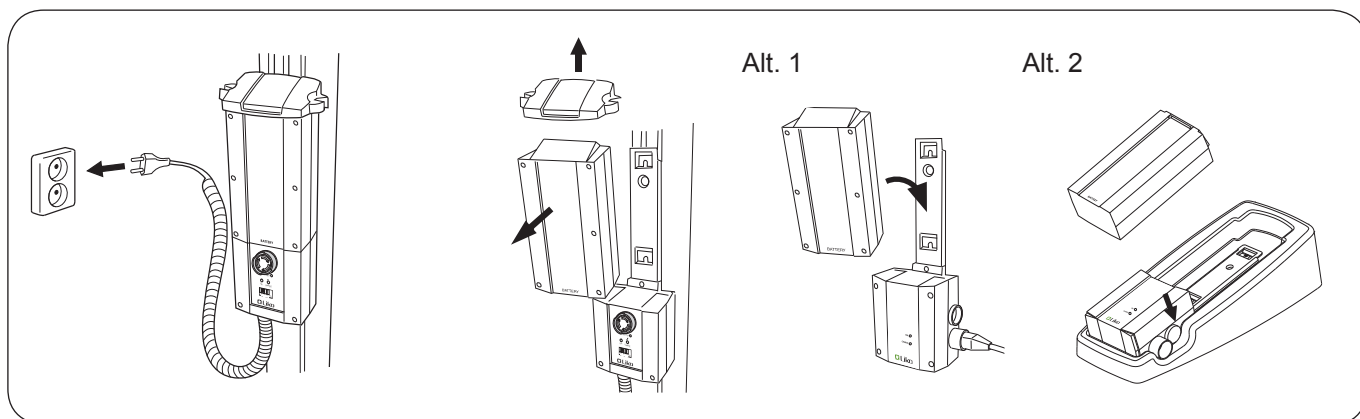
Batterikapacitet

Vid låg batterispänning ljuder en signal från kontrollboxen, samtidigt som lampan (A) på handkontrollen tänds. När detta sker bör batteriet laddas snarast möjligt. Kapacitet finns dock kvar för några fler lyft.

På kontrollboxen finns en display som visar aktuell batterikapacitet. När alla fält är svarta är batteriet fulladdat. När en stickpropp visas måste batteriet laddas snarast.



Alternativa laddningsförfaranden



Med inbyggd laddare:

Anslut laddningskabeln till eluttag (100-240 V AC). Kontrollera att båda lamporna på kontrollboxen lyser. Gul lampa indikerar laddning och grön lampa indikerar strömtillförsel till laddaren.

Om laddningskabeln börjar bli uttänjd bör den bytas ut för att förhindra risken att kabeln fastnar och går sönder.

Med väggmonterad laddare eller bordsladdare:

Lossa Hållare för laddningskabel. Tag av batteriboxen från kontrollboxen genom att lossa spärren på ovansidan av batteriboxen.

Alt. 1. Placera batteriboxen på den väggmonterade laddaren. Anslut laddaren till eluttag (100-240 V AC). Kontrollera att båda lamporna på laddaren lyser. Gul lampa indikerar laddning och grön lampa indikerar strömtillförsel till laddaren.

Alt. 2. Placera batteriboxen på laddaren i bordsladdarstället. Anslut laddaren till eluttag (100-240 V AC). Kontrollera att båda lamporna på laddaren lyser. Gul lampa indikerar laddning och grön lampa indikerar strömtillförsel till laddaren.

OBS! Lyften kan inte användas när laddningskabeln är ansluten till eluttag.



Uttjänta batterier lämnas till närmaste miljövårdsanläggning för återvinning eller till personal som auktoriserats av Liko.

Pb

Maxlast

Olika tillåtna maxlaster kan förekomma för olika produkter i den sammansatta lyftenheten: lyft, lyftbygel, lyftsele och eventuella andra tillbehör som används. För den sammansatta lyftenheten gäller alltid den lägsta maxlasten av de som anges på respektive produkt. Exempelvis: En Golvo som är godkänd för 200 kg kan vara försedd med ett lyfttillbehör som är godkänt för 300 kg. I detta fall gäller maxlast 200 kg för den sammansatta lyftenheten. Studera märkningen på lyften och lyfttillbehöret eller kontakta Likos representant vid frågor.

Rekommenderade lyfttillbehör

△ Användning av andra lyfttillbehör än de rekommenderade kan medföra risk.

Nedan beskrivs allmänt rekommenderade lyftbyglar och tillbehör till Golvo mobillyftar.

Vid byte av lyftbygel och med extra tillbehör påverkas lyftens högsta möjliga lyfthöjd. Man bör därför innan byte av lyfttillbehör, försäkra sig om att lyften efter byte fortfarande kan uppfylla önskad lyfthöjd för att klara de lyftsituationer som lyften ska användas till.

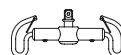
För val av lämpliga lyftselar och andra lyfttillbehör se exempelvis broschyren "Golvo" och "Lyfttillbehör". För ytterligare vägledning vid val av lyftsele studera bruksanvisningen för respektive lyftselsmodell. Här hittar du även vägledning för kombinationer med Likos lyftbyglar och Likos lyftselar.

Kontakta din Likorepresentant eller besök www.liko.se för råd och information om Likos sortiment.

Lyftbygel Mini 220

Max 205 kg

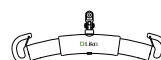
art. nr. 3156005



Universalbygel 350

Max 300 kg

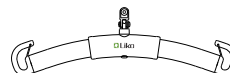
art. nr. 3156074



Universalbygel 450

(Standard på Golvo)
Max 300 kg

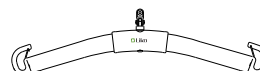
art. nr. 3156075



Universalbygel 600

Max 300 kg

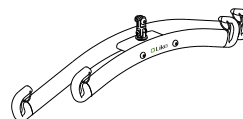
art. nr. 3156076



Universalbygel 670 Twin

Max 300 kg

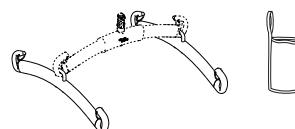
art. nr. 3156077



Universal Sidobyglar 450 inkl. väska

Max 300 kg

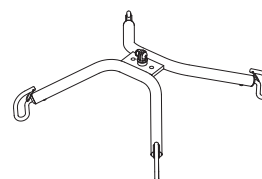
art. nr. 3156079



Kryssbygel 450

Max 300 kg

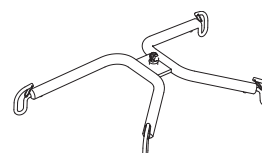
art. nr. 3156021



Kryssbygel 670

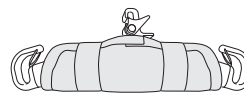
Max 300 kg

art. nr. 3156018



Lyftbygelskydd Paddy 30 art. nr. 3607001

(passar till Universalbygel 350, 450 och 600 samt Lyftbygel Smal 350)



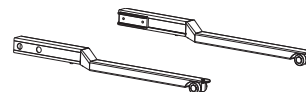
Väska till Lyftbyglar art. nr. 2001025



Golvo 7007 LowBase™ bensats art. nr. 20090071

Ombyggnadssats finns som möjliggör anpassning av lyften till sängar/britsar med mycket låg frigång, 58-110 mm.

Kontakta Liko för mer information.



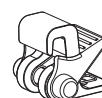
Snabbkoppling

Likos Snabbkopplingar utgör ett system för enkelt byte av lyfttillbehör på Likos mobila och stationära lyftar. Golvo ska utrustas med Q-link snabbfäste för att kunna användas med Snabbkoppling.

Snabbkoppling Universal passar till Universalbygel 350, 450 och 600 (art. nr. 3156074-3156076). Snabbkoppling TDM passar till Kryssbygel 450 och 670 (art. nr. 3156021 och 3156018) samt Universalbygel 670 Twin (art. nr. 3156077).

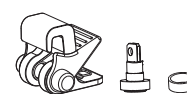
Vid byte till lyftbygel med Snabbkoppling reduceras lyfthöjden med 33 mm, jämfört med fast monterad lyftbygel.

Se "Guide till Snabbkopplingar" som finns att ladda ner från vår webbplats www.liko.se, eller kontakta Liko för mer information om Snabbkopplingssystemets möjligheter.



Snabbkoppling Universal

Art. nr. 3156508



Snabbkoppling TDM

Art. nr. 3156502



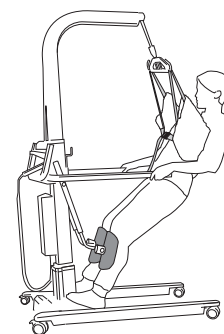
Q-link

Art. nr. 3156509

Uppresningsstöd art. nr. 2001020

Uppresningsstödet är avsett för kortare förflyttningar av en person med tillräcklig stabilitet i kroppen exempelvis mellan rullstol och toalett eller mellan säng och rullstol. Brukaren lyfts till halvstående med hjälp av Liko Trygghetsväst alternativt Liko Uppresningsväst.

För användning av Liko Uppresningsväst och Liko Trygghetsväst, se bruksanvisningar för respektive modell.



Planlyftar

De flesta planlyftar i Likos sortiment kan användas tillsammans med Golvo.

Kontakta Liko för mer information.



Liko Planlyft Bläckfisken

Art. nr. 3156055

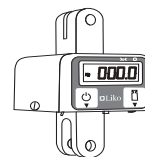


Våg

Vid behov av att väga personer i kombination med Golvo rekommenderar vi LikoScale 350. Max 350 kg.

LikoScale 350 är godkänd enligt det europeiska direktivet NAWI 90/384 (Non Automatic Weighing Instruments).

Kontakta Liko för mer information.



LikoScale 350

Art. nr. 3156228

Fjädrar för hopp/gångträning

Elastiska fjädrar finns som tillbehör för att uppnå en mjukare, fjädrande rörelse exempelvis vid gåträning.

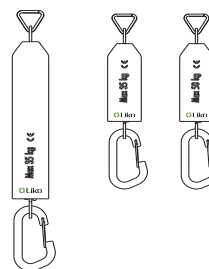
Fjädrarna finns i tre olika utföranden:

Långa, 28 cm, max 70 kg brukarvikt/par art. nr. 3156511

Korta, 22 cm, max 70 kg brukarvikt/par art. nr. 3156512

Korta, 22 cm, max 100 kg brukarvikt/par art. nr. 3156513

Se även bruksanvisning för Liko Lyftväst, mod. 60, 64, eller Liko Lyftbyxa, mod. 92, för mer information.



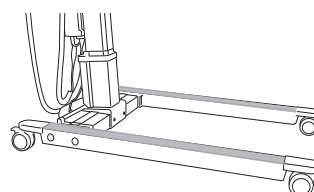
Benskydd

Benskydd Golvo 7000, grå, par

art. nr. 2006011G

Benskydd Golvo 7007, grå, par

art. nr. 2006012G



Extra batteribox

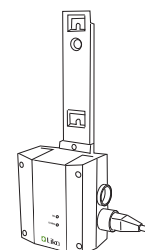
art. nr. 2006106



Laddare för extra batteri

art. nr. 2004106

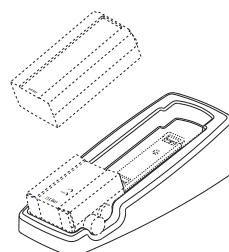
för väggmontering eller till Bordsladdarställ



Bordsladdarställ, exkl. batteribox och -laddare

art. nr. 2107103

ett bordsställ där laddaren kan monteras när man inte vill montera laddaren på väggen



Enkel felsökning

Lyften fungerar inte upp/ner.
Breddning av underrede fungerar inte (in/ut).

1. Kontrollera att nödstoppen inte är intryckt (sid. 8).
2. Kontrollera att kablarna till kontrollboxen är rätt anslutna (sid. 6).
3. Kontrollera att laddningskabeln inte är ansluten till eluttag.
4. Kontrollera batterispänningen (sid. 11).
5. Kontrollera att kontaktblecken till batteriboxen inte är defekta eller avbrutna.
6. *Om problemet kvarstår, kontakta Liko.*

Laddaren fungerar inte.

1. Kontrollera att nödstoppen inte är intryckt (sid. 8).
2. Kontrollera att eluttaget är strömförsörjt.
3. Kontrollera att laddningskabeln är korrekt ansluten (sid. 6 & 11).
4. Kontrollera att kontaktblecken till batteriboxen inte är defekta eller avbrutna.
5. *Om problemet kvarstår, kontakta Liko.*

Lyften stannar i högt läge.

1. Kontrollera att nödstoppen inte är intryckt (sid. 8).
2. Använd elektrisk nödsänkning för att sänka brukaren till fast underlag (sid. 8).
3. Använd mekanisk nödsänkning för att sänka brukaren till fast underlag (sid. 8).
4. Kontrollera batterispänningen (sid. 11).
5. *Om problemet kvarstår, kontakta Liko.*

Lyften når ej maximal lyfthöjd.

1. Kontrollera att lyftintervallet i höjdled är korrekt inställt (sid. 9).
2. *Om problemet kvarstår, kontakta Liko.*

Om eventuella missljud hörs

Kontakta Liko.

Tillsyn och underhåll

Tillsyn och skötsel

För problemfri användning bör vissa detaljer kontrolleras varje dag lyften används:

- Inspektera lyften och kontrollera att inga yttre skador har uppkommit
- Kontrollera infästningen av lyftbygeln
- Kontrollera lyftbandets slitage, samt att bandet inte är vridet
- Kontrollera urkrokningskyddens funktion
- Kontrollera manövreringen av lyft rörelsen och breddinställningen
- Kontrollera att lyftintervallet i höjled är korrekt inställt och att nödsänkningen fungerar (både den elektriska och den mekaniska)
- Ladda batterierna varje dag lyften använts och kontrollera då att laddaren fungerar

Vid behov, rengör lyften genom att torka av den med en trasa fuktad med varmt vatten eller tvättspnit och se till att hjulen är fria från smuts och hår. **OBS! Använd inte rengöringsmedel som innehåller fenol eller klor, då detta kan skada aluminium och polyamidmaterialen.**

△ **Lyften ska inte utsättas för rinnande vatten.**

Service

Golvo skall genomgå kontroll av förslitningsdetaljer minst en gång per år.

△ **Reparation och underhåll får endast utföras i enlighet med Liko's servicemanual, av personal som auktoriserats av Liko och med originalreservdelar.**

Serviceavtal

Liko erbjuder möjlighet att teckna serviceavtal för underhåll och fortlöpande tillsyn av er Liko produkt.

Transport och lagring

Under transport, eller då lyften inte ska användas under en längre tid, bör nödstoppen vara intryckt. Miljön där lyften transporteras och förvaras bör ha en temperatur mellan 10 °C och 40 °C samt en luftfuktighet mellan 30 % och 75 %. Lufttrycket bör vara mellan 700 hPa och 1060 hPa.

Återvinning

För instruktioner om hur er Liko produkt skall återvinnas hänvisar vi till vår webbplats www.liko.se.

Produktändringar

Likos produkter utvecklas ständigt varför vi förbehåller oss rätten till ändringar i produkter utan föregående notis. Kontakta din Likorepresentant för information, råd och eventuella uppdateringar.

Design and Quality by Liko

*Liko är kvalitetscertifierade enligt ISO 9001 och dess motsvarighet för medicintekniska företag, ISO 13485.
Liko är miljöcertifierade enligt ISO 14001.*



A  Company

www.liko.se

Liko AB
Nedre vägen 100
SE-975 92 Luleå
Tel: 0920 - 47 47 00
Fax: 0920 - 47 47 01
info@liko.se