

## Produktbeskrivning

För att klara att lyfta kraftigt överviktiga brukare krävs särskilda tekniker och speciellt utformad lyftutrustning. Likos lyftsystem för lyft över 300 kg heter UltraTwin. Principen bygger på två Likorall lyftmotorer som samverkar för lyft och positionering av brukaren. Vid lyft används bägge lyftmotorerna och vid positionering till upprätt, halvsittande eller liggande ställning körs bara den ena lyftmotorn.

FreeSpan UltraTwin är inställbar i fyra olika höjder, och finns med 8 längder på skenan vilket ger en totalbredd från 2 till 5,5 meter.

För att man på enklaste sätt ska kunna montera lyftmotorerna och/eller vid behov förflytta FreeSpan UltraTwin till annan plats kan lyftsystemet sänkas till transportläge (1700 mm).

FreeSpan UltraTwin har låsbara tvillinghjul, är tillverkad i aluminium och är trots sin ringa vikt ett mycket stabilt lyftsystem.

FreeSpan UltraTwin uppfyller kraven enligt EN ISO 10535 i enlighet med Medicintekniska produktdirektivet MDD 93/42/EEC.

*I dokumentet kallas den som blir lyft för brukare och den som hjälper till för medhjälpare.*

**△** är en varningstriangel för moment där särskild aktsamhet bör iakttas.

### **VIKTIGT!**

Läs bruksanvisning för både patientlyft och lyfttillbehör före användning. Lyft och förflyttning av en person medför alltid en viss risk. Det är viktigt att helt och fullt förstå innehållet i bruksanvisningen, och endast den personal som är informerad bör använda utrustningen. Kontakta Liko vid oklarheter eller om frågor uppstår.

# Innehållsförteckning

Säkerhetsföreskrifter .....	2
Definitioner .....	3
Produktspecifikation .....	3
Lyftmotor.....	3
Tekniska data/Måttabell.....	4
Lyfthöjd med lyftmotor.....	4
Montering.....	5–6
Handhavande .....	7–8
Val av benställningsbredd.....	7
Placering av FreeSpan UltraTwin .....	7
Förflyttning av FreeSpan UltraTwin .....	7–8
Maxlast .....	8
Rekommenderade lyfttillbehör.....	9
Tillsyn och underhåll.....	10

## △ OBS!

Denna bruksanvisning innehåller viktig information för användare av produkten. Alla som använder produkten skall studera och fullt förstå innehållet i bruksanvisningen. Tänk på att förvara bruksanvisningen så att den alltid är tillgänglig för användare av produkten.

## Säkerhetsföreskrifter

### △ Före användning se till att:

- lyftmotor och lyftsystem är monterad enligt monteringsanvisningen.
- lyftsystemet är monterat i arbetshöjd (2270-2570 mm).
- lyftredskapet är ordentligt fastsatt i lyftmotorerna.
- läsa bruksanvisningen för FreeSpan UltraTwin, lyftmotor och lyfttillbehör.
- personal som använder lyftsystemet, lyftmotorerna och lyfttillbehören är informerad om hur de ska handhas.
- kontrollera att lyfttillbehöret är oskadat.
- lyfttillbehöret är rätt valt beträffande typ, storlek, material och utförande i förhållande till brukarens behov.
- lyfttillbehöret är korrekt och säkert applicerat på brukaren, så att ingen kroppsskada kan uppstå.

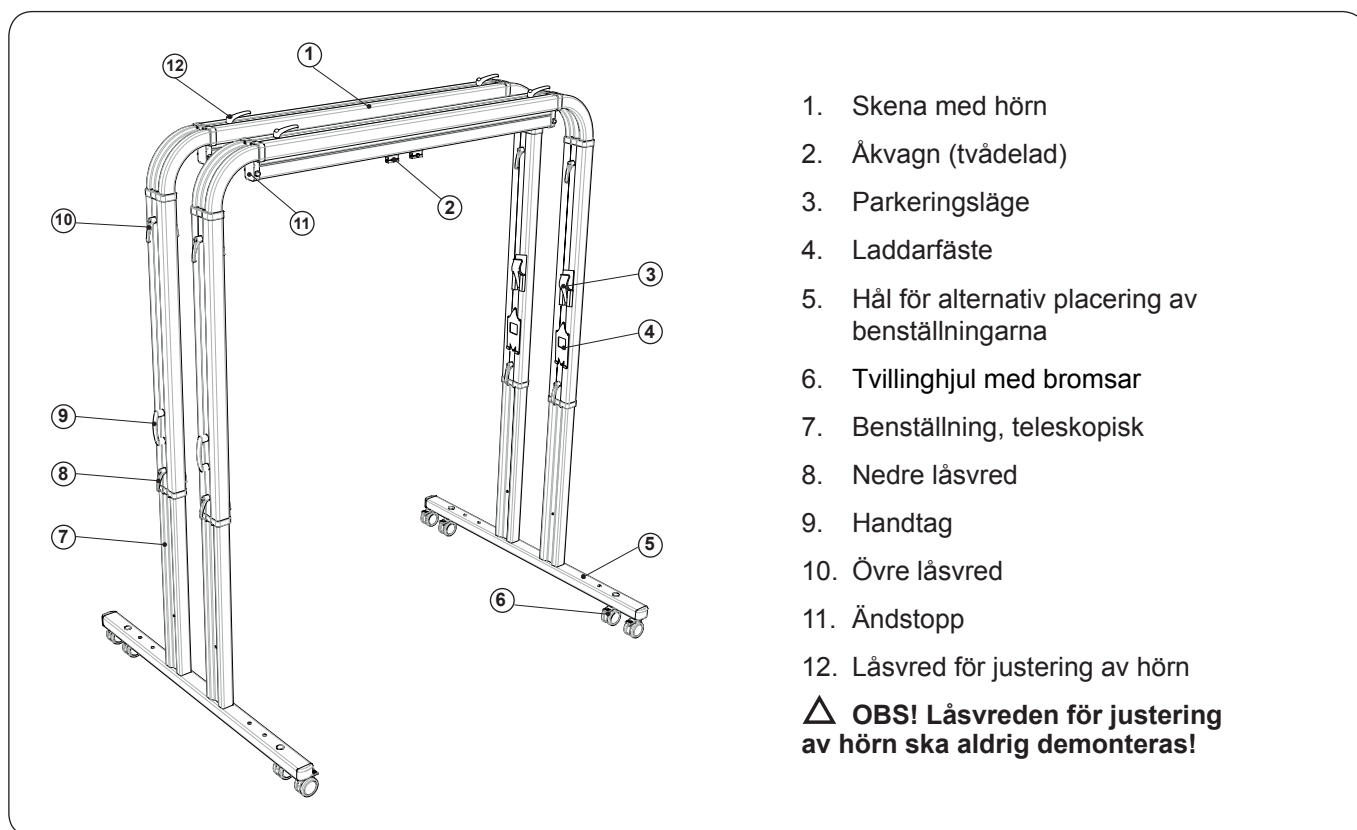
### △ Lämna aldrig en brukare utan tillsyn i en lyftsituation!

FreeSpan UltraTwin uppfyller kraven enligt EN ISO 10535.

**Maxlast: 400, 460 eller 500 kg, beroende av skenlängd samt vilken lyftmotor som används (se sid. 4).**

FreeSpan UltraTwin är en sammansatt produkt bestående av lyftsystem, lyftmotor och lyfttillbehör. För aktuell information om produkterna hänvisar vi till vår webbplats [www.liko.se](http://www.liko.se). Här finns även möjlighet att ladda ner bruksanvisningar kostnadsfritt. Kontakta Liko vid oklarheter eller om frågor uppstår.

## Definitioner



## Produktspecifikation

För en komplett FreeSpan UltraTwin behövs följande:

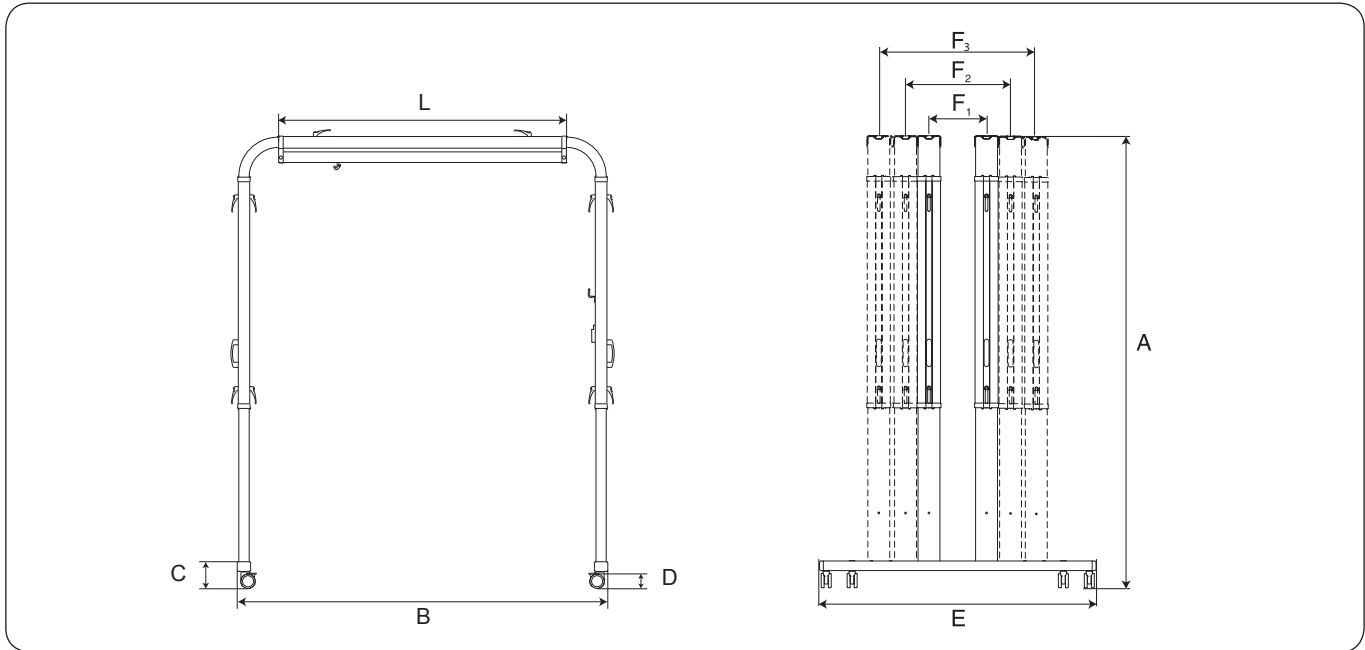
- FreeSpan Skena x 2 (art. nr. 3103115-3103150)
- UltraTwin benställning (art. nr. 3103520-3103521)
- Lyftmotor Likorall x 2
- Handkontroll x 2 alternativt Parallellsats UltraTwin (art. nr. 3126040) eller UltraTwist (art. nr. 3126045 / 3126047)
- Lyftbygel x 2 alternativt Ultra lyftbygel (art. nr. 3103603) eller planlyft Ultra (art. nr. 3156058)
- Laddare x 2 (endast 1 vid användning av Parallellsats UltraTwin art. nr. 3126040 eller UltraTwist art. nr. 3126045 / 3126047)
- Lyftsele, lyftduk alternativt lyftband

## Lyftmotor

Rekommenderade lyftmotorer för användning i FreeSpan UltraTwin-systemen är Likorall 242 S R2R, Likorall 242 ES R2R, Likorall 243 ES eller Likorall 250 ES. Vid användning av Likorall 243 ES eller Likorall 250 ES måste lyftbanden kompletteras med Q-link för att kunna användas med Snabbkopplingen på avsedda lyfttillbehör.

Montering av Likorall lyftmotor i FreeSpan UltraTwin beskrivs på sid. 5 i denna bruksanvisning.

## Tekniska data/Måttabell



Skenlängd (L)	Maxlast <sup>1</sup>	A*	A <sub>min</sub> **	B	C	D	E	F <sub>1</sub> ***	F <sub>2</sub> ***	F <sub>3</sub> ***	Vikt tot	Vikt del****
1500	500	2270-2570	1700	1990	135	75	1440	300	500	800	78,4	23,5 (ben)
2000	500	2270-2570	1700	2490	135	75	1440	300	500	800	84,0	23,5 (ben)
2500	500	2270-2570	1700	2990	135	75	1440	300	500	800	89,6	23,5 (ben)
3000	500	2270-2570	1700	3490	135	75	1440	300	500	800	95,4	24,2 (skena)
3500	500	2270-2570	1700	3990	135	75	1440	300	500	800	101,0	27,0 (skena)
4000	460	2270-2570	1700	4490	135	75	1440	300	500	800	106,6	29,8 (skena)
4500	400	2270-2570	1700	4990	135	75	1440	300	500	800	112,2	32,6 (skena)
5000	400	2270-2570	1700	5490	135	75	1440	300	500	800	118,0	35,5 (skena)

Maxlast och vikt i kg. Mått i mm.

<sup>1</sup> Observera att längden på skenan är avgörande för FreeSpan UltraTwin-systemets maxlast!

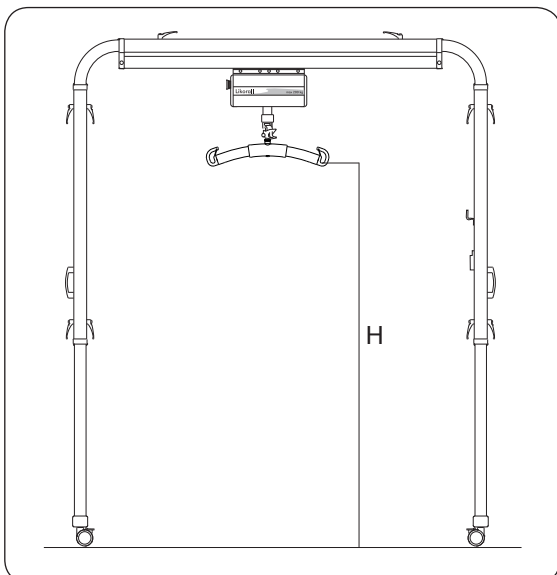
\* Höjden på FreeSpan UltraTwin-systemet kan ställas i intervaller om 100 mm.

\*\* Observera att lägsta arbetshöjd på FreeSpan UltraTwin är 2270 mm. 1700 millimeters höjd är enbart avsedd att användas vid transport.

\*\*\* Benställningen har tre olika monteringsalternativ 300 cc, 500 cc eller 800 cc, se sid. 7.

\*\*\*\* Vikten för den enskilt tyngsta delen i FreeSpan UltraTwin-systemet i nedmonterat läge.

### Lyfthöjd med lyftmotor



Högsta lyfthöjd (H) varierar beroende på vilken modell av lyftmotor man väljer att använda samt på vilken arbetshöjd systemet är monterat.

#### Exempel:

Likorall 242 S/ES R2R med systemet monterat i lägsta arbetshöjden (2270 mm): H = 1753 mm

Likorall 242 S/ES R2R med systemet monterat i högsta arbetshöjden (2570 mm): H = 2053 mm

Samtliga lyftmotorer med Universalbygel 450.

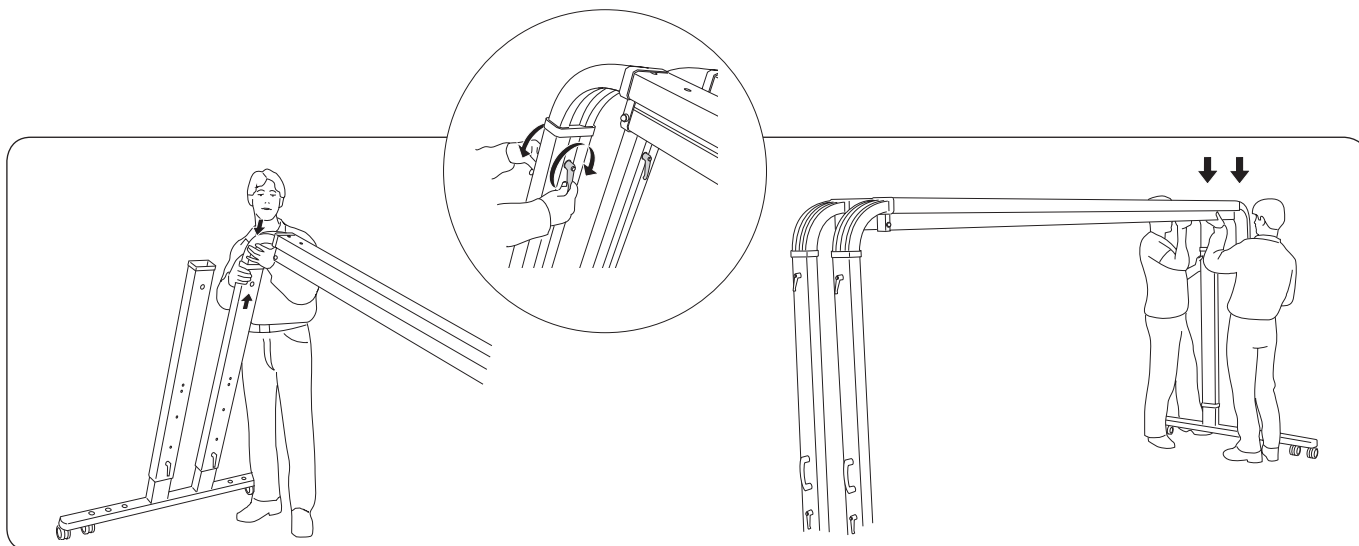
Kontakta Liko för mer information.

# Montering

Innan montering, kontrollera att följande delar finns till hands:

- Benställning (2 st) med hjul, handtag, låsvred, parkeringsläge och laddarfäste
- 4 st skruvar (K6S M4x10)
- Skenor med hörn (2 st), ändstoppar, åkvagnspar och låsvred

Innan montering se till att benställningarna är låsta i sitt nedersta läge (1700 mm) samt att de övre låsvreden är demonterade från varje benställning. Lås även hjulen på benställningarna.

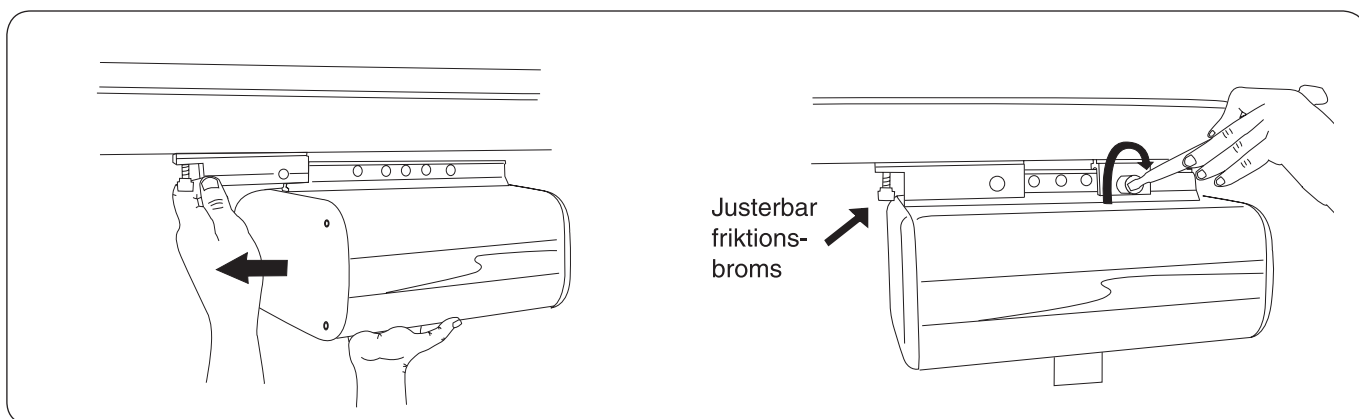


1. Placera de båda skenorna i ena benställningen. Fixera skenorna i benställningen med låsvreden. Se till att vreden pekar nedåt i riktning längs med benställningen.

2. Gör likadant på andra sidan. Båda skenorna måste lyftas på plats samtidigt.

3. Montera de önskade lyftmotorerna i skensystemet, se nedan. Vid köp av skenor, välj den skena med åkvagn som är avsedd för Likorall lyftmotorer.

**△ Studera bruksanvisningen för respektive lyftmotor innan användning!**



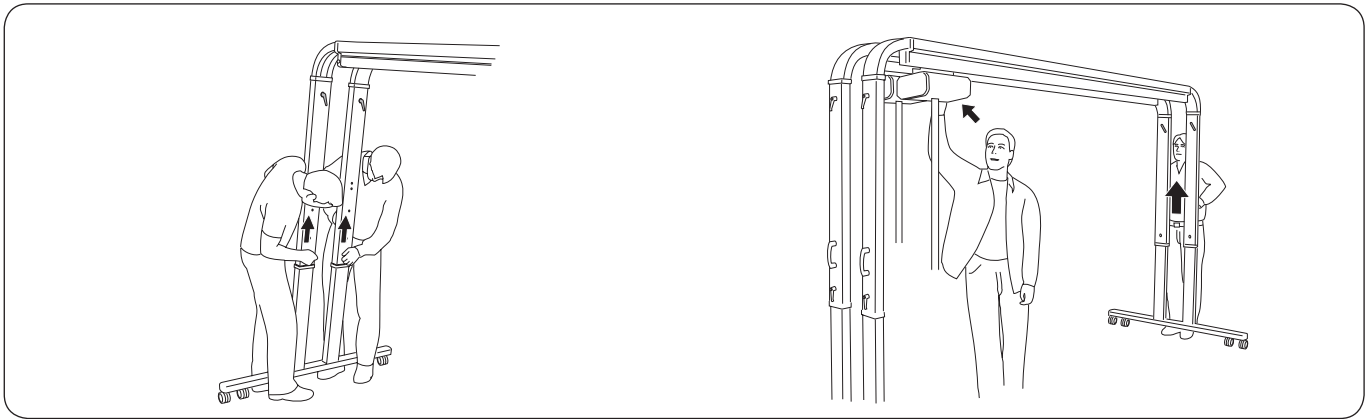
Skruva ur bult och mutter som sitter monterade i åkvagnarna. Skjut på lyftmotorn i den längre åkvagnen med gaveln med nödstoppet vänd från åkvagnen.

Fäst åkvagnen i det yttersta hålet i fästskenan ovanpå lyftmotorn med medföljande bult och mutter.

Skjut därefter på den kortare åkvagnen från andra hållet. Fäst åkvagnen i det yttersta hålet i fästskenan ovanpå lyftmotorn med medföljande bult och mutter.

Gör likadant med den andra lyftmotorn.





4. Nu kan FreeSpan UltraTwin höjas till rätt höjd. Fyra alternativa lägen finns.

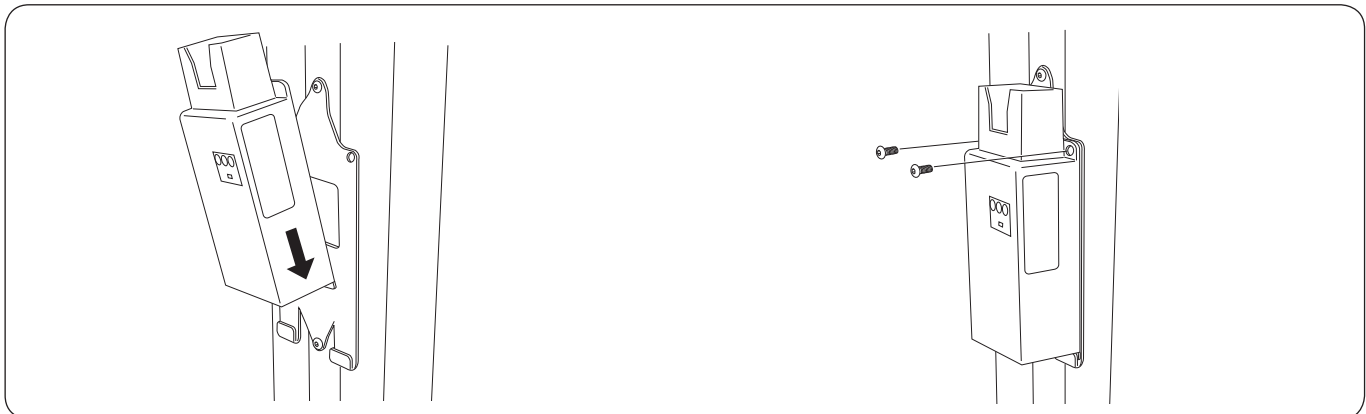
**△ Tänk på att lyftmotorerna rullar fritt i skenorna, därför ska lyftmotorerna först föras åt den sida som inte ska höjas.**

Håll i handtagen och ta bort de nedre låsvreden. Lyft i handtagen, båda skenorna måste lyftas på plats samtidigt. Montera låsvreden i önskat läge, max totalhöjd är 2570 mm. Drag åt låsvreden.

Gör likadant på andra sidan.

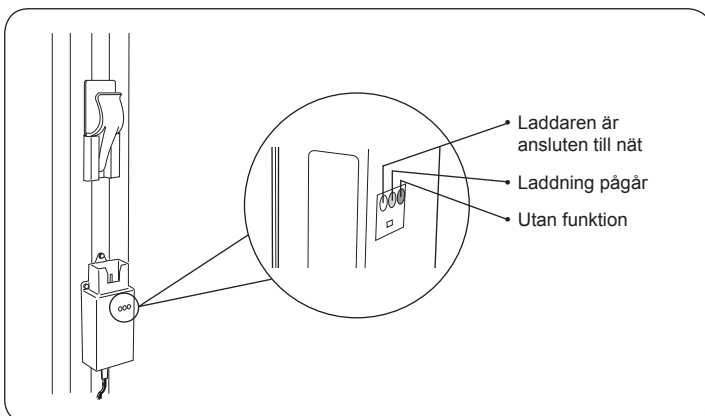
### Montering av laddare

Batteriladdaren till Likorall kan monteras på laddarfästet som sitter på benställningen.



Haka i laddarens nedre del på det förmonterade laddarfästet, som bilden visar.

Skruva fast laddaren i laddarfästet med de två medföljande skruvarna (K6S M4x10).



Anslut laddningskabeln till nätspänning (100-240 VAC~). Nu är laddaren färdig att användas.

Gör likadant med den andra laddaren.

Tänk på att vid användning av Parallellsats eller UltraTwist behövs endast en laddare.

# Handhavande

## Val av benställningsbredd

För att anpassa lyftsystemet utifrån lyftbehovet kan benställningarna monteras i olika bredder. Det finns tre olika monteringsalternativ, där varje bredd har sin unika egenskap. För rekommenderade lyfttillbehör till de olika breddinställningarna, se sid. 9.

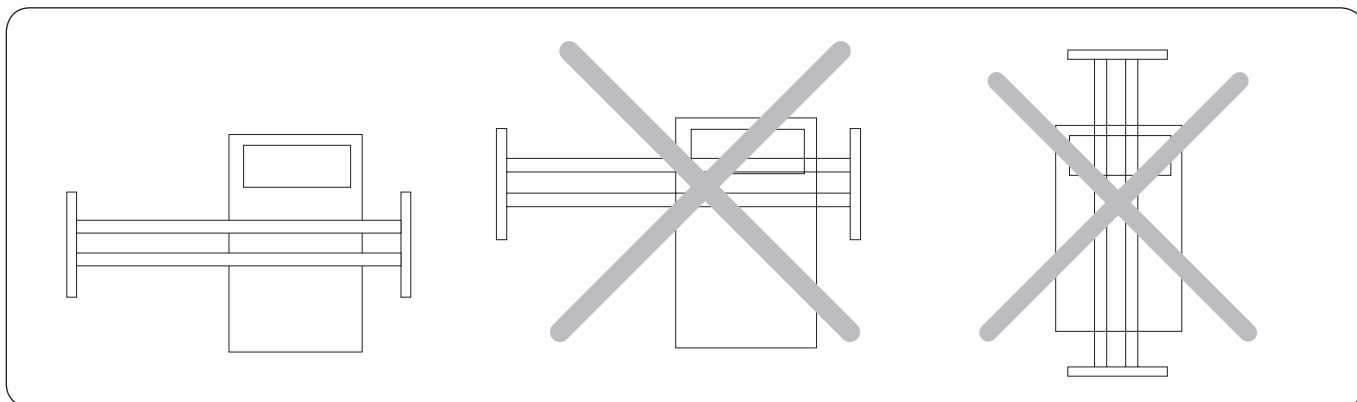
**300 cc** - är ett standardmått som är lämpligt vid lyftbehov av brukare i sittande ställning.

**500 cc** - är ett specialmått för benställningarna och monteras enligt separat installationsanvisning. Denna breddinställning krävs för att använda UltraTwist i systemet. UltraTwist möjliggör full rotation av lyftmotorerna, brukaren kan vridas under lyftet och både lyft av sittande och liggande kan utföras. För lyft av liggande patient i planlyft krävs UltraTwist Bred. För mer information kontakta Liko.

**800 cc** - är ett standardmått som är lämpligt framförallt vid lyftbehov med planlyft men kan även användas vid lyft av brukare i sittande ställning.

## Placering av FreeSpan UltraTwin

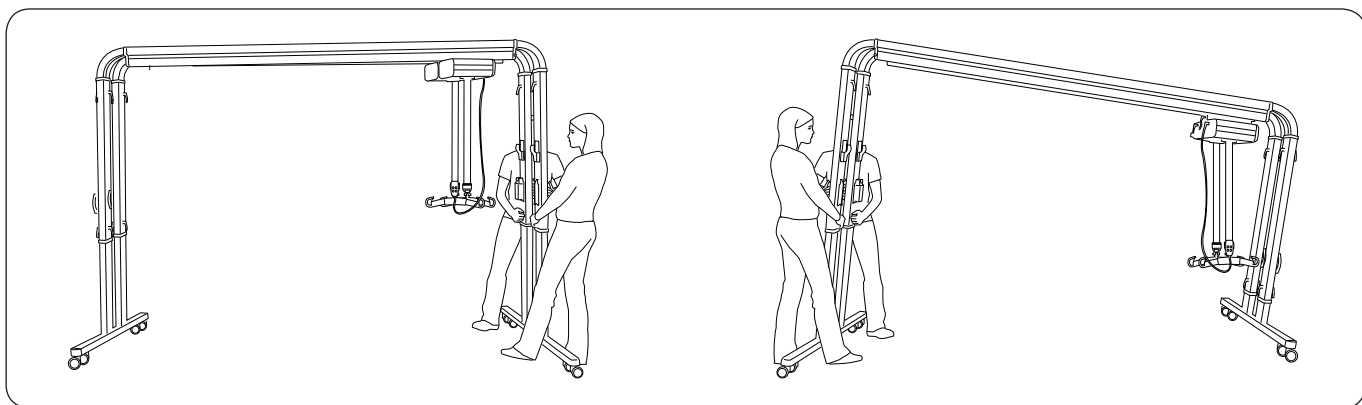
Vid användning bör FreeSpan UltraTwin placeras så att skenorna hela tiden är så rakt över brukarens tyngdpunkt som möjligt för att motverka att lyftet sker med sned dragriktning och därigenom påverkar stabiliteten negativt. Vid lyft från säng innebär det att skenorna bör placeras mitt över sängen, ca 1 m från gaveln vid huvudändan. Detta gäller vare sig man vill göra överflyttningen från sängen till sidan av sängen eller till annan plats, exempelvis rullstol.



## Förflyttning av FreeSpan UltraTwin

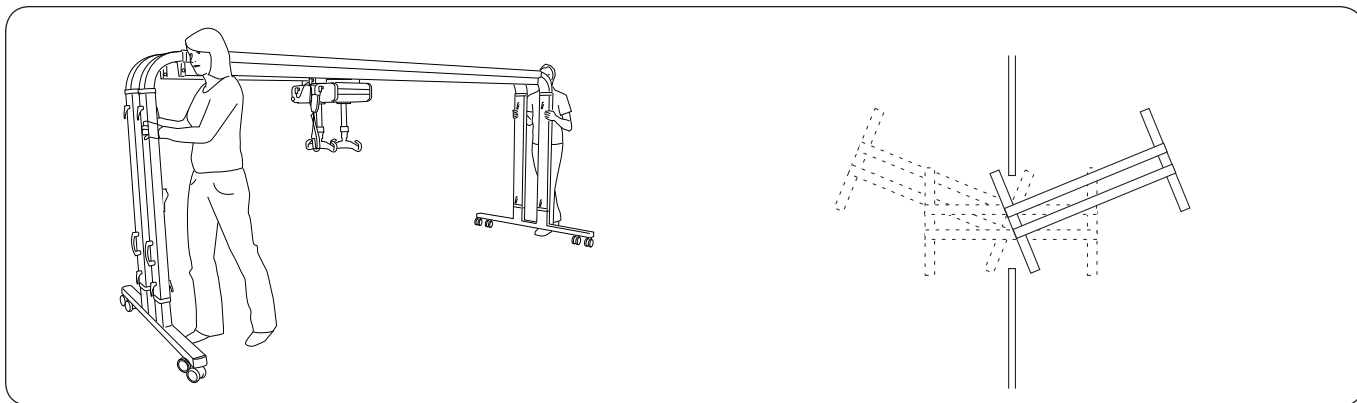
△ FreeSpan UltraTwin är inte avsedd att förflyttas i en lyftsituation.

FreeSpan UltraTwin kan flyttas i uppmonterat läge. Vid behov av att flytta FreeSpan UltraTwin ut ur ett rum med låg dörröppning måste FreeSpan UltraTwin sänkas till sitt transportläge (1700 mm). Vi rekommenderar att två personer hjälps åt vid förflyttningar.



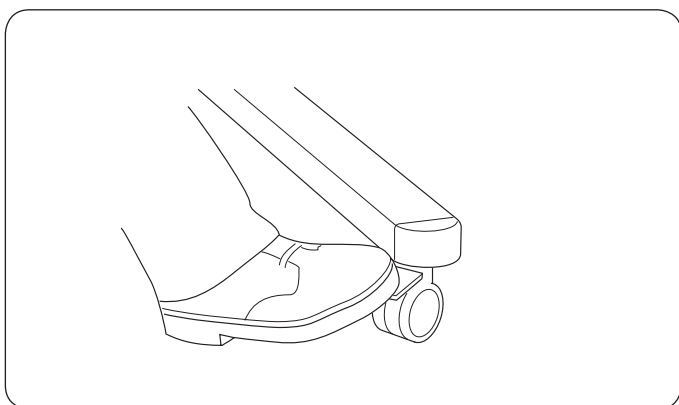
Vid behov av att sänka benställningarna, för lyftmotorerna till den sida som ska sänkas. Håll i handtagen för stadigt grepp. Ta bort de nedre låsvreden och sänk benställningen.

Sänk sedan andra sidan av benställningen. Håll i handtagen för stadigt grepp. Ta bort de nedre låsvreden och sänk benställningen.



Nu är FreeSpan UltraTwin nedsänkt till transportläge och kan förflyttas.

**Tips!** Vid förflyttning mellan två rum där dörröppningen är smalare än 1440 mm kan FreeSpan förflyttas i sick-sack enligt illustration.



#### Låsning av hjul

Trampa på hjulets främre vipparm för att låsa. Frikoppling sker vid tryck i motsatt riktning.

## Maxlast

Längden på skenan är avgörande för FreeSpan UltraTwin-systemets maxlast. För att bibehålla den maxlast som anges på skenan måste även de lyftmotorer och lyfttillbehör som används vara avsedda för samma maxlast eller mer. Lyftmotorernas maxlast varierar beroende på vilken modell som används, se bruksanvisningen för respektive modell. Används ett tillbehör eller lyftmotor med lägre maxlast än den som anges på skenan reduceras hela systemets maxlast till denna vikt. Studera märkningen på lyftmotorn och tillbehöret eller kontakta Likos representant.



# Rekommenderade lyfttillbehör

Nedan presenteras rekommenderade lyftbyglar och övriga tillbehör för UltraTwin-systemen.

För val av lämpliga lyftselar och andra lyfttillbehör studera vår broschyr "Lyfttillbehör".

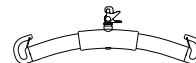
Studera noga bruksanvisningarna för de lyfttillbehör som används.

Kontakta din Likorepresentant eller besök [www.liko.se](http://www.liko.se) för råd och information om nyheter i Likos sortiment.

## Tillbehör 300 cc

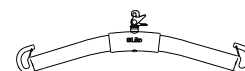
**Universalbygel 450 med Snabbkoppling**  
Max 300 kg

Art. nr. 3156085



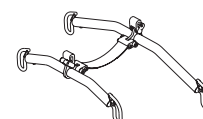
**Universalbygel 600 med Snabbkoppling**  
Max 300 kg

Art. nr. 3156086



**Ultra Lyftbygel**  
Max 460 kg

Art. nr. 3103603

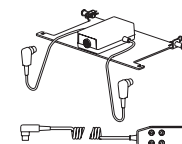


**Parallellsats UltraTwin**

Inkl. handkontroll

Används för enklare manövrering med hjälp av en handkontroll.

Art. nr. 3126040



## Tillbehör 500 cc

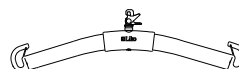
**Universalbygel 450 med Snabbkoppling**  
Max 300 kg

Art. nr. 3156085



**Universalbygel 600 med Snabbkoppling**  
Max 300 kg

Art. nr. 3156086

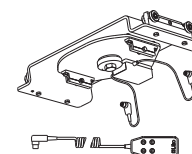


**UltraTwist Smal**

Inkl. handkontroll

Max 500 kg

Art. nr. 3126045

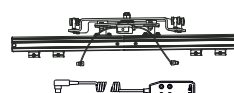


**UltraTwist Bred**

Inkl. handkontroll

Max 500 kg

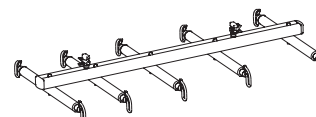
Art. nr. 3126047



**Planlyft Ultra**

Max 400 kg

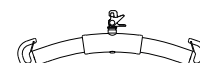
Art. nr. 3156058



## Tillbehör 800 cc

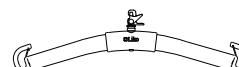
**Universalbygel 450 med Snabbkoppling**  
Max 300 kg

Art. nr. 3156085



**Universalbygel 600 med Snabbkoppling**  
Max 300 kg

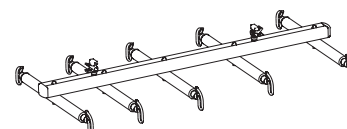
Art. nr. 3156086



**Planlyft Ultra**

Max 400 kg

Art. nr. 3156058



# Tillsyn och underhåll

För att försäkra sig om en problemfri användning är det vissa detaljer som bör kontrolleras varje dag lyftsystemet används:

- Inspektera lyftsystemet och kontrollera att inga yttre skador har uppkommit.
- Kontrollera åkvagnarnas funktion.
- Kontrollera att alla låsvred är ordentligt åtdragna.

Vid behov rengör lyftsystemet regelbundet genom att torka av det med en fuktad trasa och se till att hjulen är fria från smuts och hår. **OBS! Använd inte rengöringsmedel som innehåller fenol eller klor, då detta kan skada aluminium- och polyamidmaterialen.**

## Tillsyn och kontroll

FreeSpan UltraTwin skall minst en gång per år genomgå kontroll av förslitningsdetaljer. Kontrollen utföres i enlighet med Likos servicemanual och av auktoriserad personal.

### △ VIKTIGT!

Reparation och underhåll får endast utföras av personal som auktoriserats av Liko och med originalreservdelar.

## Förvaring och lagring

Lyftsystemet bör förvaras frostfritt samt ej över normal luftfuktighet (ca 60 %).

## Serviceavtal

Liko erbjuder möjlighet att teckna serviceavtal för underhåll och fortlöpande tillsyn av ert lyftsystem.

Likos produkter utvecklas ständigt varför vi förbehåller oss rätten till ändringar i produkter utan föregående notis. Kontakta din Likorepresentant för information, råd och eventuella uppdateringar.

## Återvinning

För instruktioner om hur lyftsystemet skall återvinnas hänvisar vi till vår webbplats [www.liko.se](http://www.liko.se).

## Made in Sweden

*Liko är kvalitetscertifierade enligt ISO 9001 och dess motsvarighet för medicintekniska företag, ISO 13485.  
Liko är miljöcertifierade enligt ISO 14001.*



A  Company

[www.liko.se](http://www.liko.se)

Liko AB  
Nedre vägen 100  
SE-975 92 Luleå  
Tel: 0920 - 47 47 00  
Fax: 0920 - 47 47 01